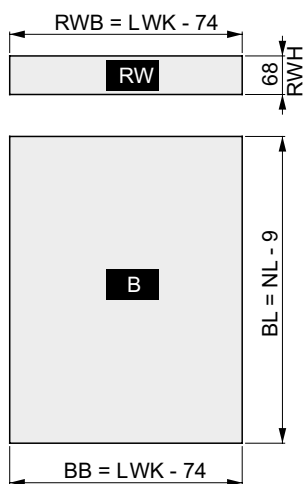


Чекмедже DWD XP със страници H95 мм

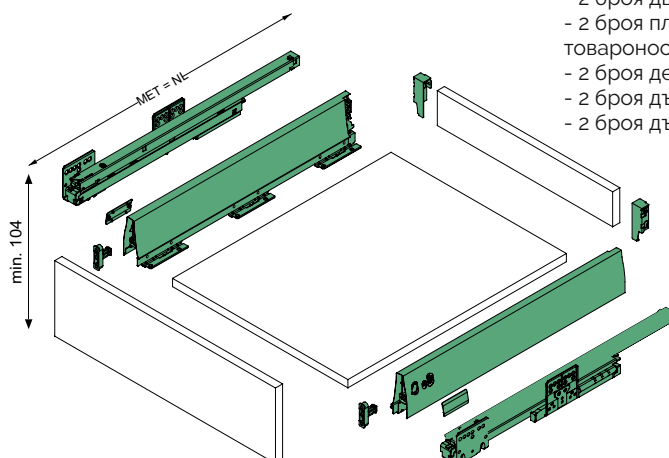


Изрязване за 16 мм плоскост

- Практично стандартно чекмедже за всички приложения
- Вграден реглаж настрани и по височина, заключващ винт
- Предпазна защита при транспорт
- Обработка на дъното не се изисква
- Идентична ширина на долните и задните панели
- Напълно синхронизирано плъзгане, без да спира по средата
- Отлични експлоатационни характеристики
- Максимална странична стабилност
- Вградено плавно затваряне
- Товароносимост 40 кг

Минимални вътрешни размери на шкафа за монтаж на DWD XP H95

MET Минимална монтажна дълбочина
 NL Номинална дължина плъзгач
 LWK Вътрешна ширина на шкафа
 RWB Ширина заден панел
 RWH Височина заден панел



Комплекта включва:

- 2 броя двустенни царги с височина 95 мм
- 2 броя плъзгачи с вградено плавно с товароносимост 40 кг
- 2 броя декоративни капачки
- 2 броя държачи за заден дървен гръб
- 2 броя държачи за чело

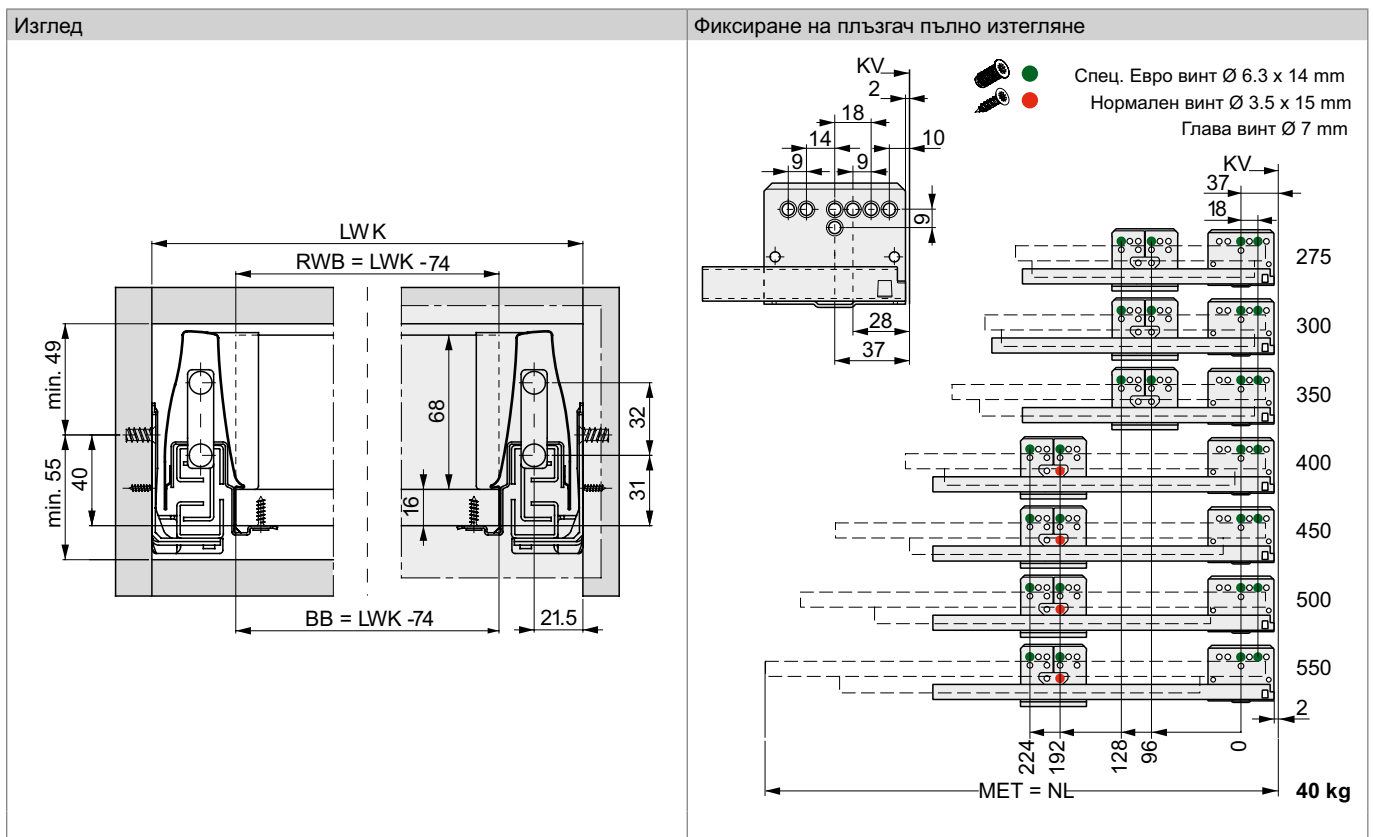
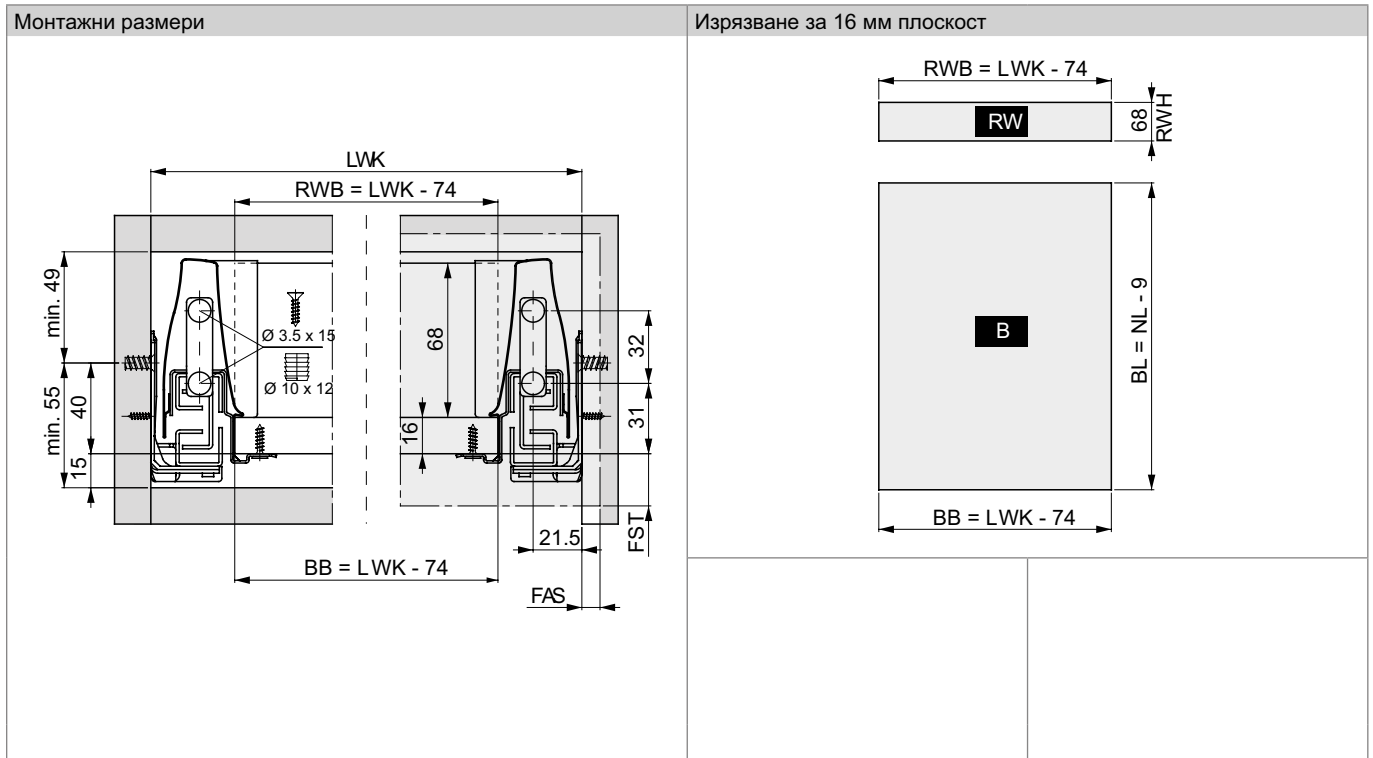
Дължина	Код	Вид плъзгач	Товароносимост	Плавно	PUSH TO OPEN	Цвят	Цена с ДДС
450	DWD XP H95-450AL	Пълно изтегляне	40 кг	вградено	не	алуминий	47,35 лв
500	DWD XP H95-500AL	Пълно изтегляне	40 кг	вградено	не	алуминий	47,76 лв
550	DWD XP H95-550AL	Пълно изтегляне	40 кг	вградено	не	алуминий	54,81 лв
-	-	-	-	-	-	-	-
450	DWD XP H95-450WT	Пълно изтегляне	40 кг	вградено	не	бяло	47,35 лв
500	DWD XP H95-500WT	Пълно изтегляне	40 кг	вградено	не	бяло	47,76 лв

* При определени условия - отстъпки до 20%

DWD XP със страници H95 мм

ИНФОРМАЦИЯ ЗА МОНТАЖ

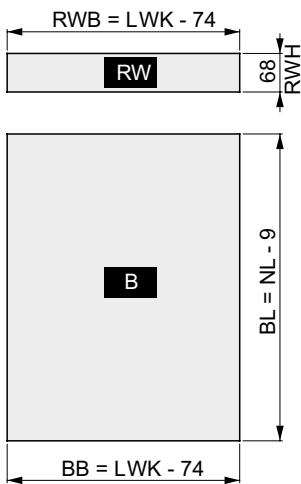
Всички размери са в милиметри



ЛЕГЕНДА

B	Долен панел	FST	Припокриване отпред	NL	Номинална дължина
BB / BL	Ширина дъно / Дължина дъно	KV	Преден ръб на шкафа	RW	Заден панел
EB	Конструкт. ширина	LWK	Вътрешна ширина на шкафа	RWB	Ширина заден панел
FAS	Припокриване, страница	MET	Минимална монтажна дълб.	RWH	Височина заден панел

Чекмедже DWD XP със страници H95 мм и правоъгълни рейлинги

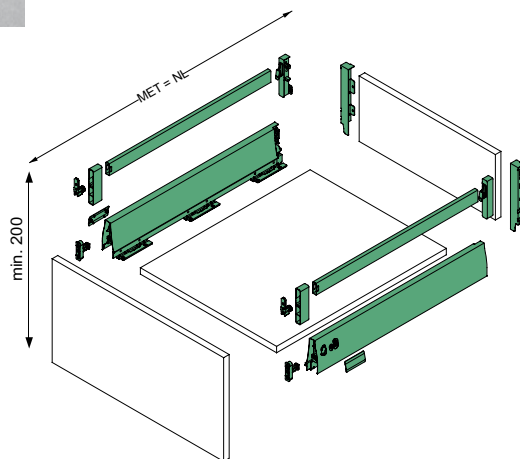


Изрязване за 16 мм плоскост

- Практично стандартно чекмедже за всички приложения
- Вграден реглаж на страни и по височина, заключващ винт
- Предпазна защита при транспорт
- Обработка на дъното не се изисква
- Идентична ширина на долните и задните панели
- Напълно синхронизирано плъзгане, без да спира по средата
- Отлични експлоатационни характеристики
- Максимална странична стабилност
- Вградено плавно затваряне
- Товароносимост 40 кг
- Реглаж на ъгъла на наклон посредством рейлинга

Минимални вътрешни размери на шкафа за монтаж на DWD XP H95R

MET Минимална монтажна дълбочина
 NL Номинална дължина плъзгач
 LWK Вътрешна ширина на шкафа
 RWB Ширина заден панел
 RWH Височина заден панел



Комплекта включва:

- 2 броя двустенни царги с височина 95 мм
- 2 броя плъзгачи с вградено плавно с товароносимост 40 кг
- 2 броя държачи за чело
- 2 броя декоративни капачки
- 2 броя държачи за заден дървен гръб
- 1 комплект ляв и десен правоъгълен рейлинг с крепежи



Дължина	Код	Вид плъзгач	Товароносимост	Плавно	PUSH TO OPEN	Цвят	Цена с ДДС
450	DWD XP H95R-450AL	Пълно изтегляне	40 кг	вградено	не	алуминий	60.04 лв
500	DWD XP H95R-500AL	Пълно изтегляне	40 кг	вградено	не	алуминий	60.99 лв
550	DWD XP H95R-550AL	Пълно изтегляне	40 кг	вградено	не	алуминий	70.05 лв
-	-	-	-	-	-	-	-
450	DWD XP H95R-450WT	Пълно изтегляне	40 кг	вградено	не	бяло	59.66 лв
500	DWD XP H95R-500WT	Пълно изтегляне	40 кг	вградено	не	бяло	60.22 лв

* При определени условия - отстъпки до 20%

DWD XP със страници Н95 мм и правоъгълни рейлинги

ИНФОРМАЦИЯ ЗА МОНТАЖ

Всички размери са в милиметри

Монтажни размери	Изрязване за 16 мм плоскост
	<p>Преден наклон, релгаж</p>

	Фиксиране на плъзгач пълно изтегляне
	<ul style="list-style-type: none"> Спец. Евро винт Ø 6.3 x 14 mm Нормален винт Ø 3.5 x 15 mm Глава винт Ø 7 mm

ЛЕГЕНДА

B	Долен панел	FST	Припокриване отпред	NL	Номинална дължина
BB / BL	Ширина дъно / Дължина дъно	KV	Преден ръб на шкафа	RW	Заден панел
EB	Конструкт. ширина	LWK	Вътрешна ширина на шкафа	RWB	Ширина заден панел
FAS	Припокриване, страница	MET	Минимална монтажна дълб.	RWH	Височина заден панел